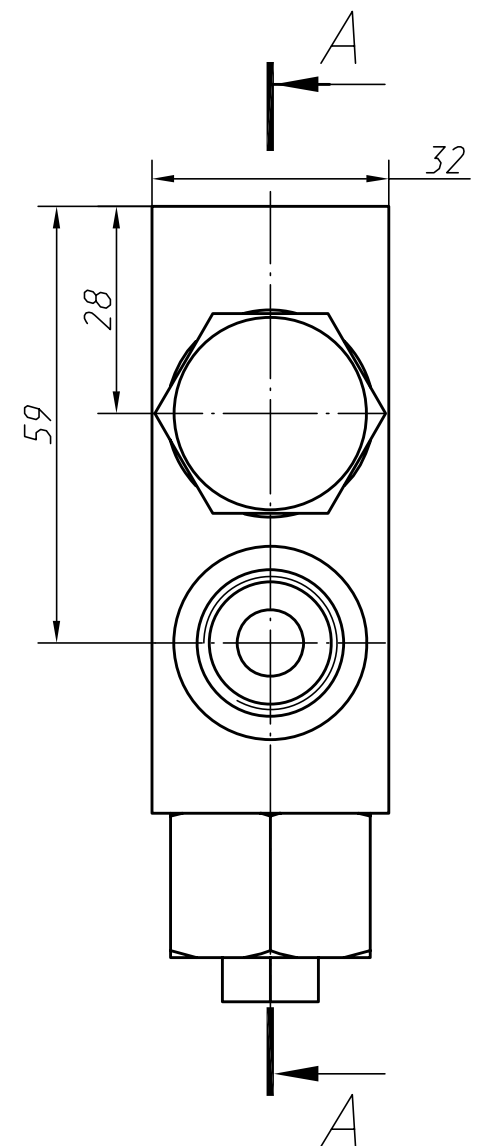
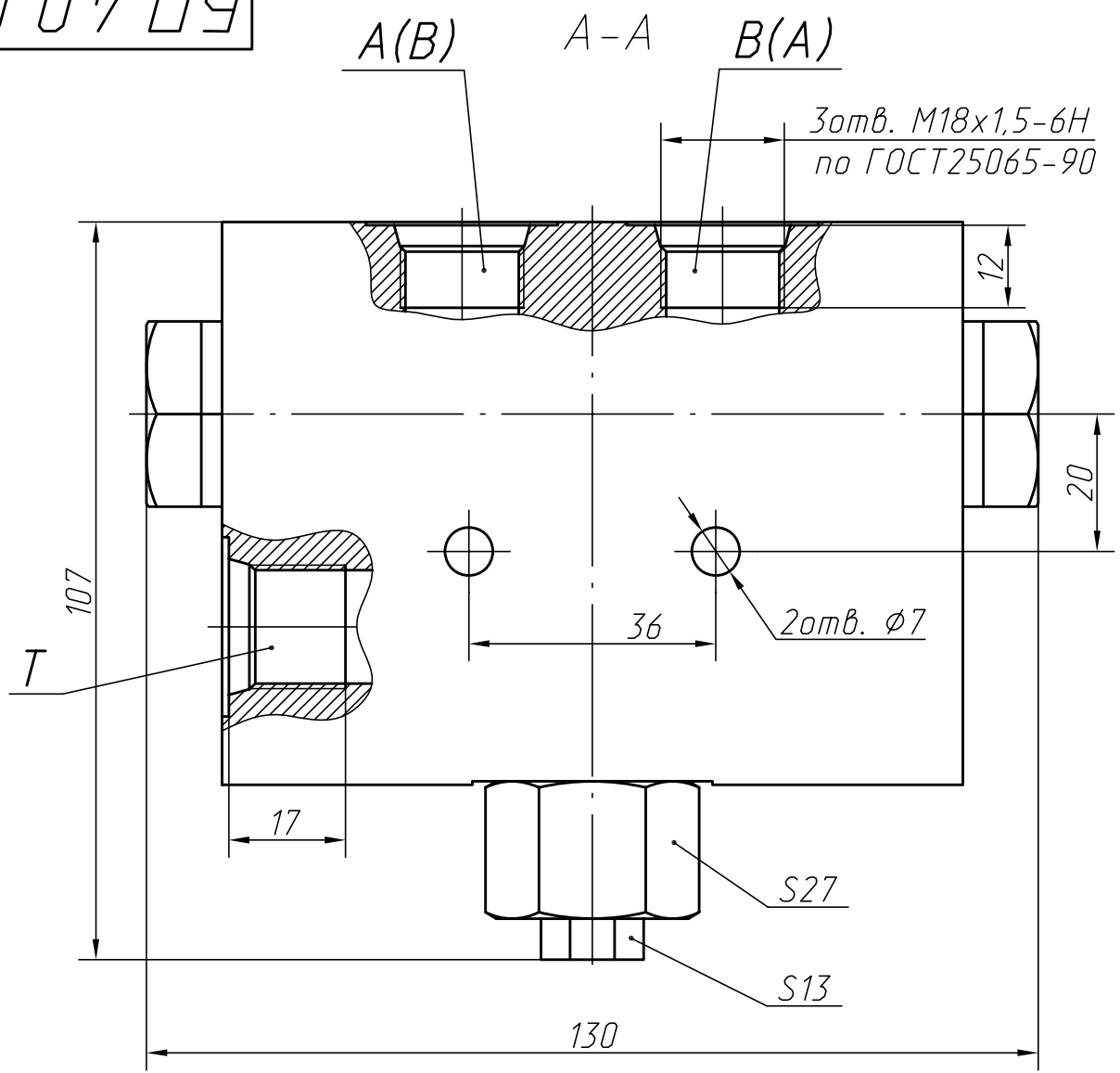
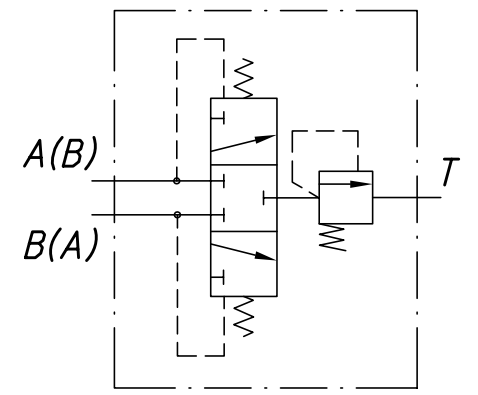


Инв. № подл. 81372	Подп. и дата	Взам. инв. №	Инв. № дубл.	Подп. и дата	Справ. №	Перв. примен.
-----------------------	--------------	--------------	--------------	--------------	----------	---------------

БП.40.000 ГЧ



Условное графическое обозначение:



A(B) - рабочие каналы  
T - слив

Технические характеристики:

- 1 Максимальный расход - 20 л/мин.
- 2 Давление настройки предохранительного клапана - 1,6...3,5 МПа.
- 3 Максимальное давление в каналах А,В - 40 МПа.

					<b>БП.40.000 ГЧ</b>			
Изм.	Лист	№ докум.	Подп.	Дата	Блок прополаскивания Габаритный чертёж	Лист	Масса	Масштаб
Разраб.	Ишутина			15.10.08		0	2,2	1:1
Проб.	Гареев					Лист	Листов	1
Т.контр.	Стариков							
Нач.КБ	Гареев							
Н.контр.	Сумкина							
Утв.	Абдрахманов							