

НЛ 02.Ц9

Перв. примен.
БП.20 ГЧ

Справ. №

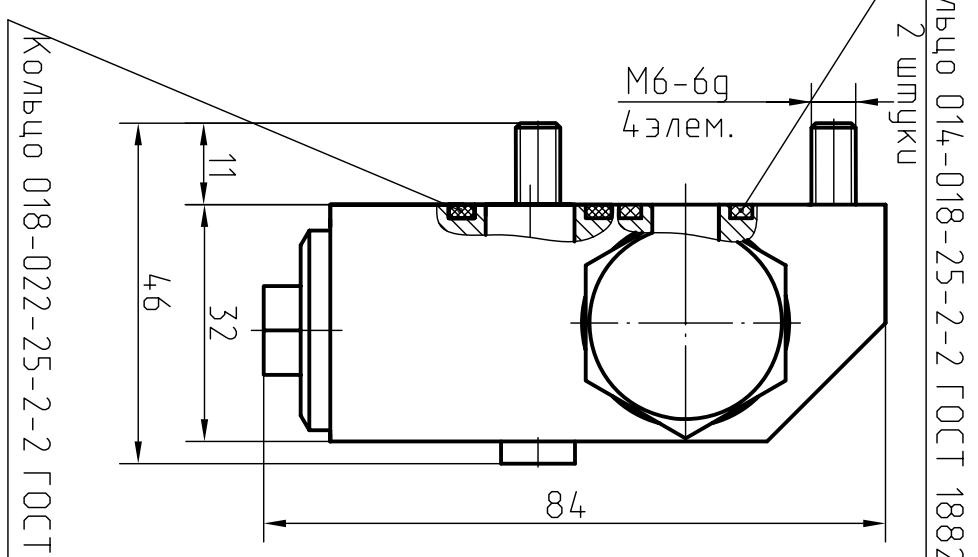
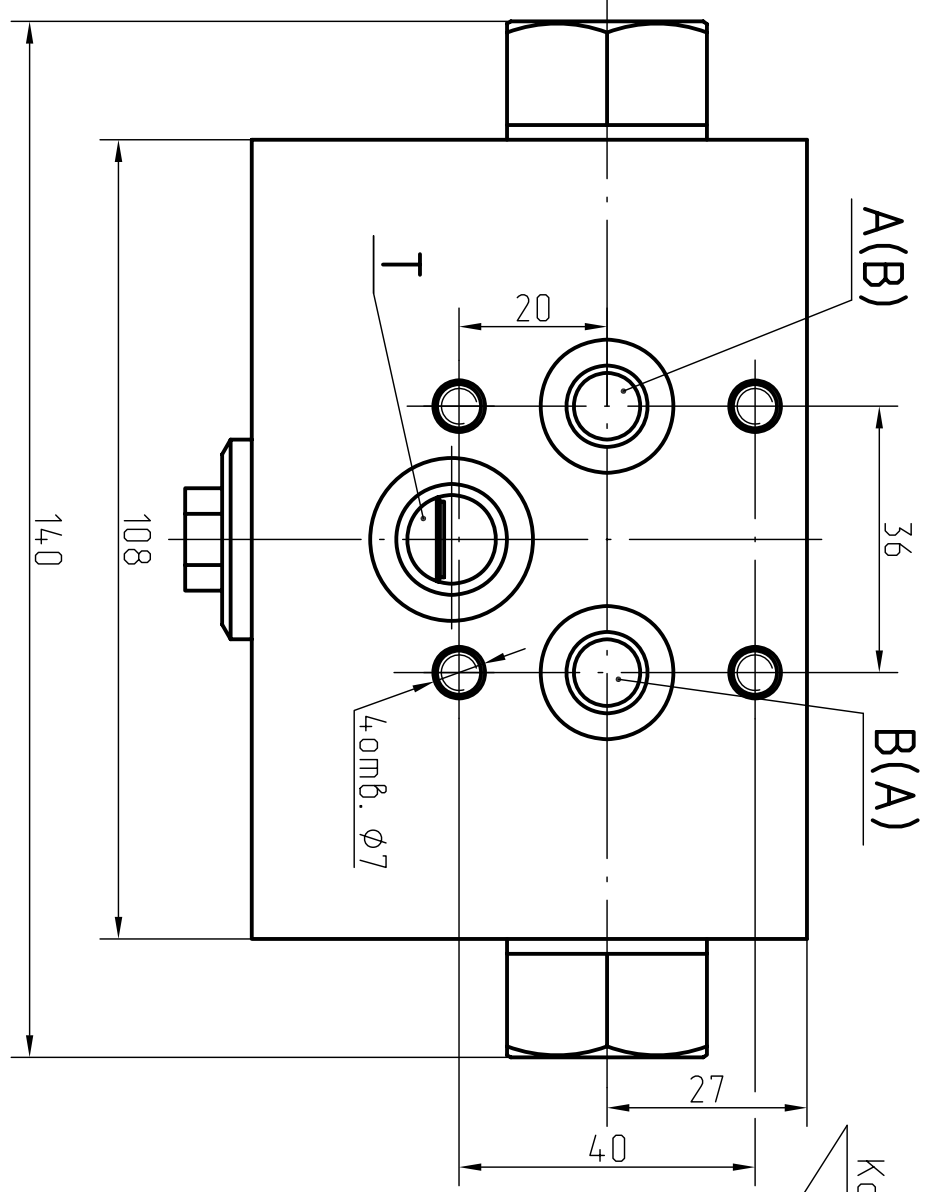
Подп. и дата

Инв.№ дцбл.

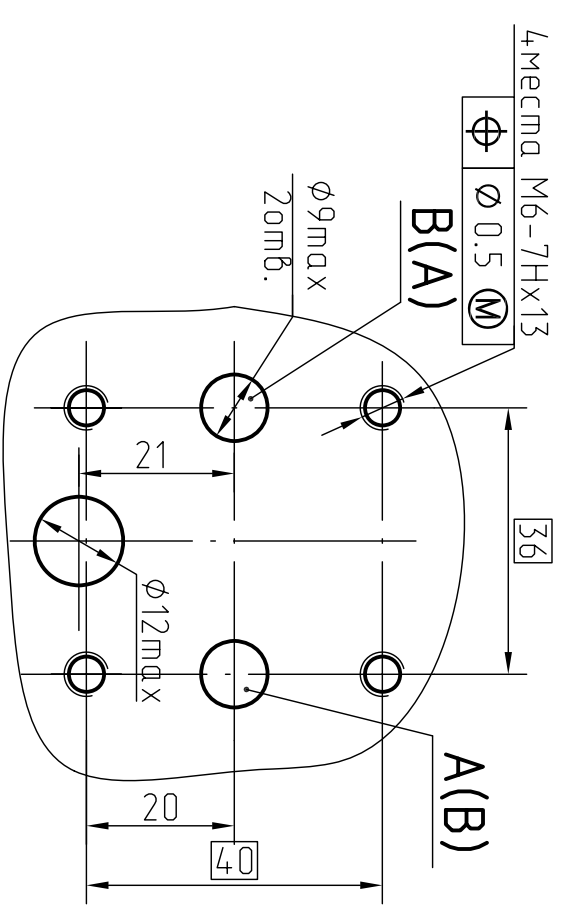
Взам. инв.№

Подп. и дата

Инв. № подл.

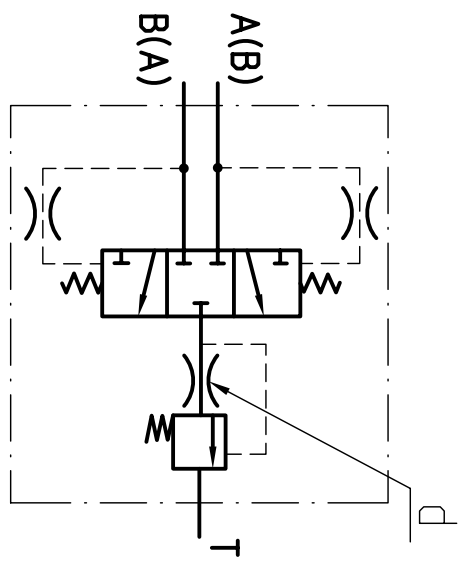


Кольцо 014-018-25-2-2 ГОСТ 18829-73
2 штуки



Место для крепления блока
пропюласкывания.

Условное графическое
обозначение:



A(B) - рабочие каналы
T - слив

Обозначение	Диаметр дросселя d, мм
БП.20	6
БП.21	1,2
БП.22	1,6
БП.23	1,8
БП.24	2,0
БП.25	2,2
БП.26	2,5
БП.27	2,8
БП.28	3,0

Технические характеристики:

- 1 Максимальный расход - 40 л/мин.
- 2 Максимальное рабочее давление в каналах А,В - 4,5 МПа.
- 3 Давление настройки предохранительного клапана при расходе 3л/мин - 1,6МПа.
- 4 Посадочные места для торцевых соединений согласно ГОСТ 9833-73.

БП.20 ГЧ

Блок		Лист	Масса	Масштаб
пропюласкывания		0	1,7	1:1
Габаритный чертеж		Лист	Листов	1

Изм/Лист	№ докум.	Подп.	Дата
Разраб.	Аношин		04.02.13
Пров.	Гареев		
Т.контр.	Стариков		
Нач.КБ	Гареев		
Н.контр.	Сумкина		
Умб.	Карабаев		

4:100.56.55.03010 ГЧ.DWG

Копировал

Формат А3